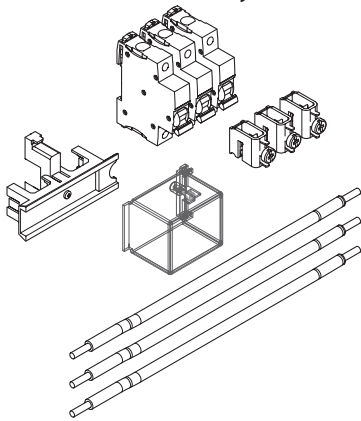
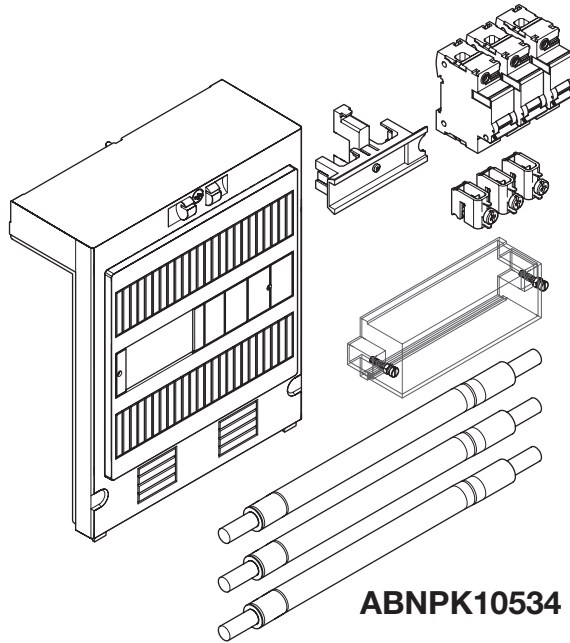


## ABNPK10434, ABNPK10534



**ABNPK10434**

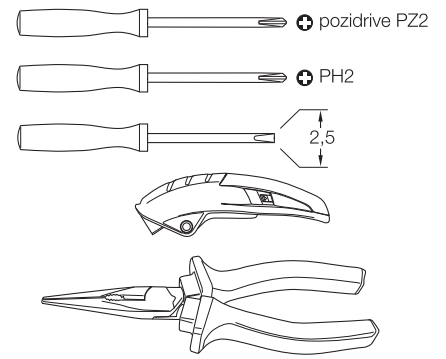


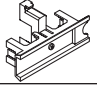

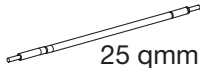
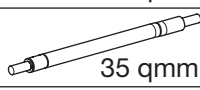
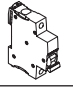
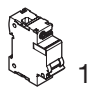

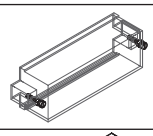
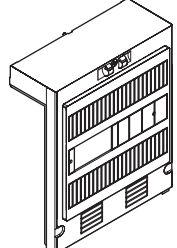
**ABNPK10534**

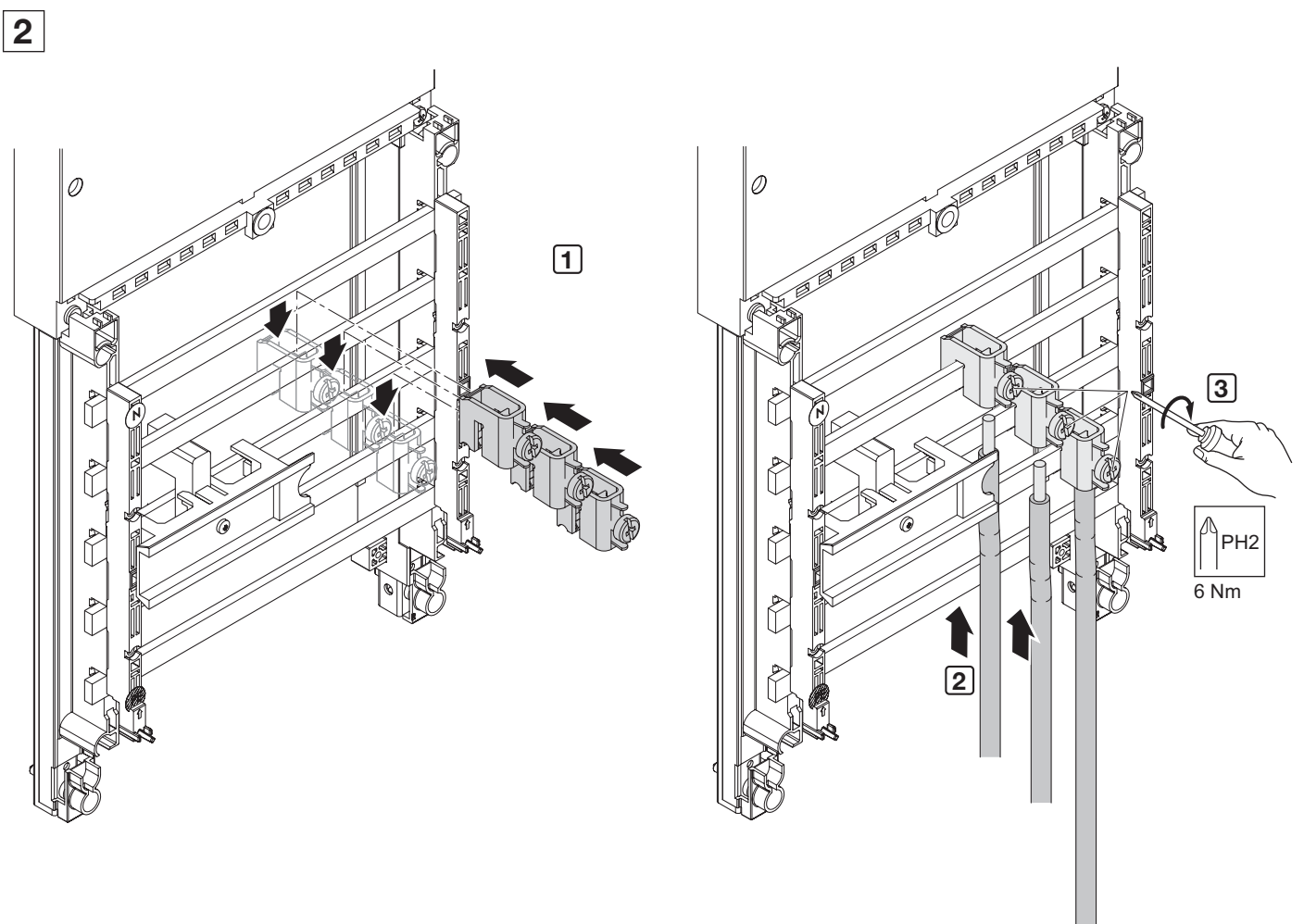
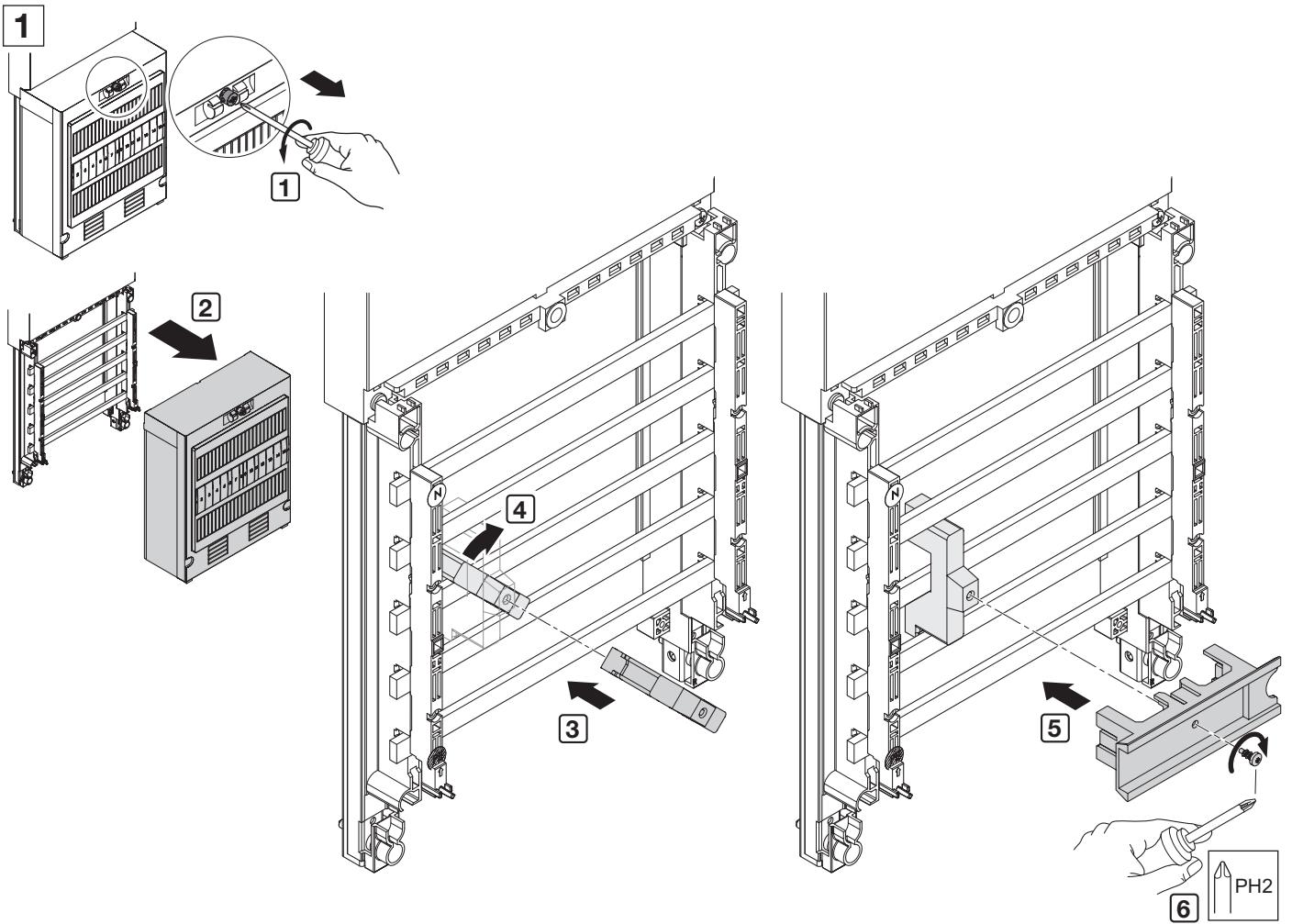


(de) Dieses Produkt muss gemäß der geltenden Standards und Normen installiert und angeschlossen werden.  
DIN VDE 0603 und DIN EN 61439

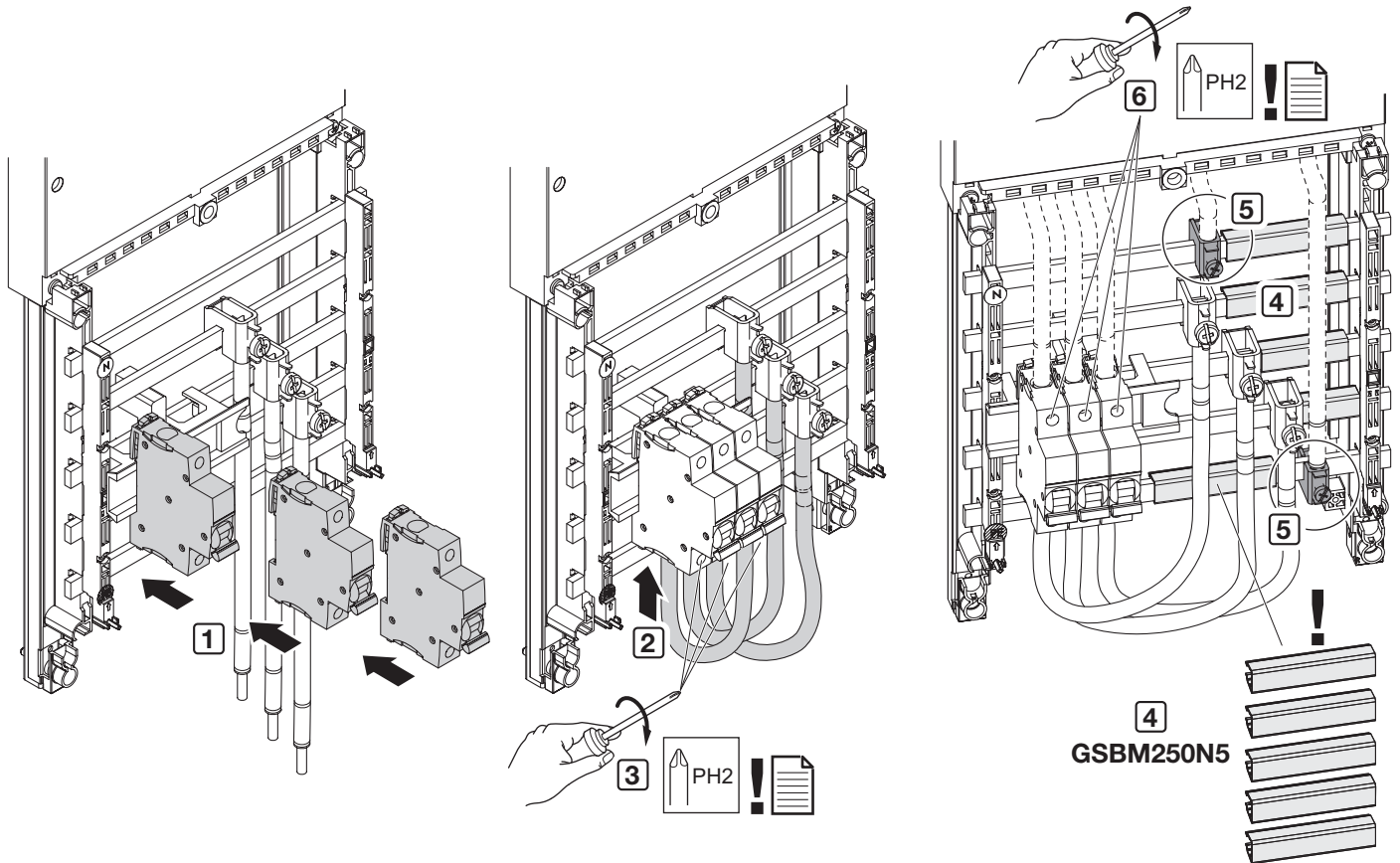
(en) This product must be installed, connected and used in compliance with prevailing standards and/or installation regulations.  
DIN VDE 0603 and DIN EN 61439



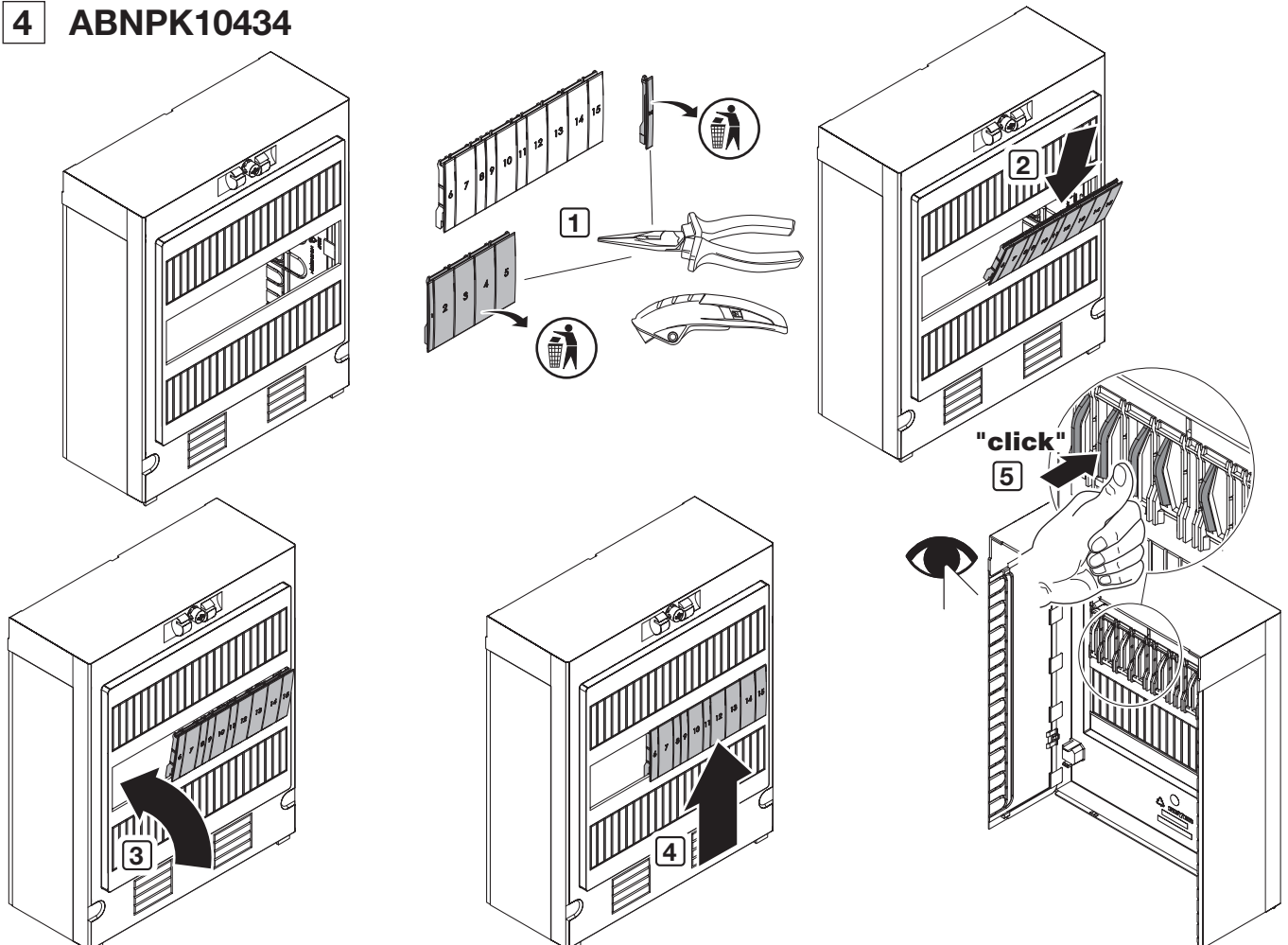
Pos.		ABNPK10434	ABNPK10534
①		1	1
②		3	3
③	 25 qmm	3	
④	 35 qmm		3
⑤	 63 A	3	
⑥	 100 A		3
⑦		1	
⑧			1
⑨			1



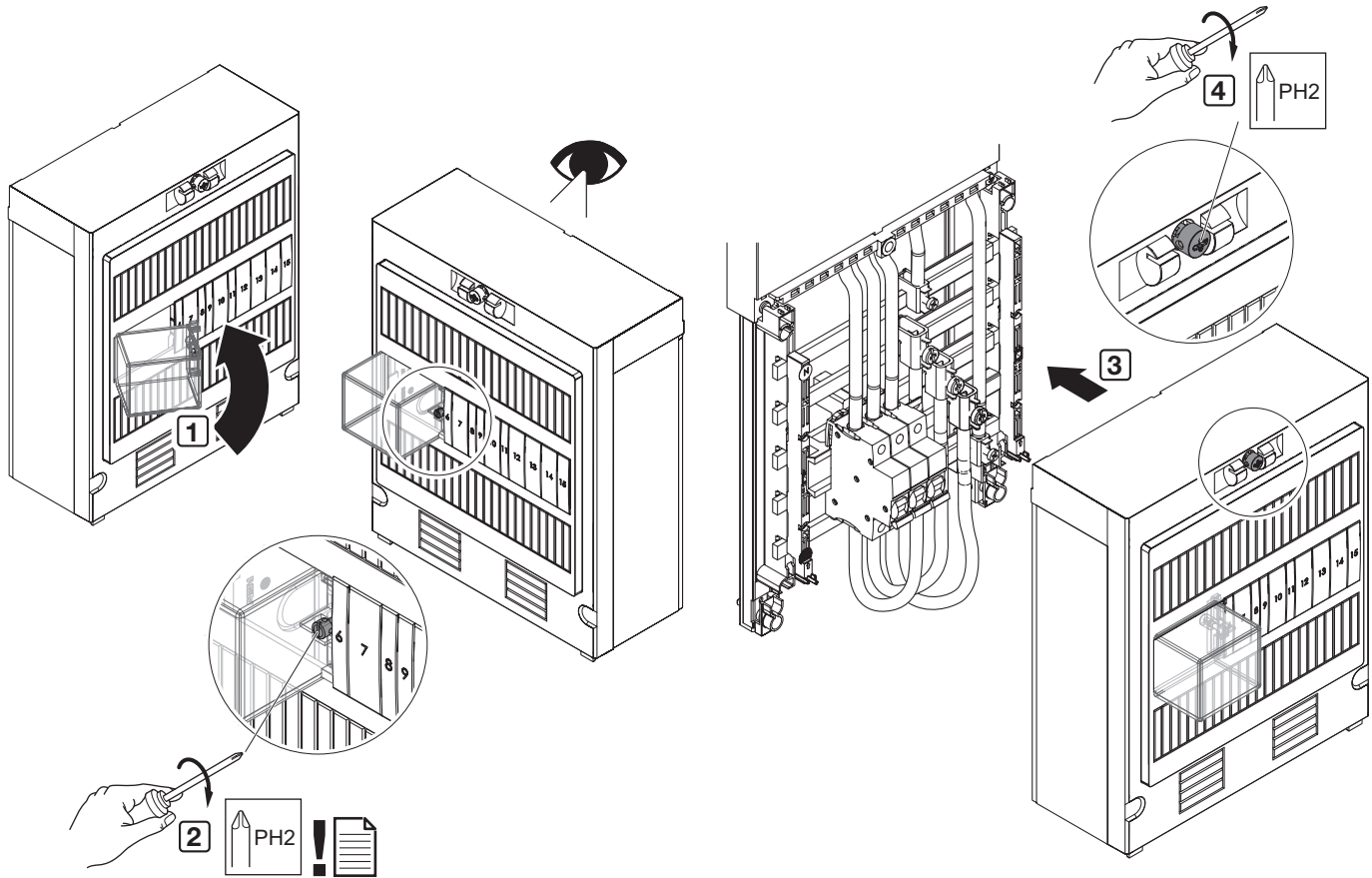
3



#### 4 ABNPK10434



## 5 ABNPK10434



## 6 ABNPK10534

