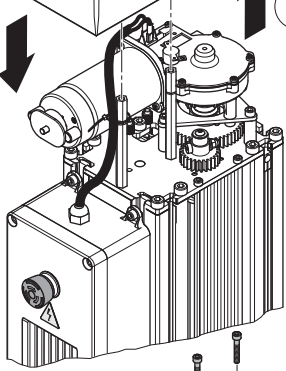
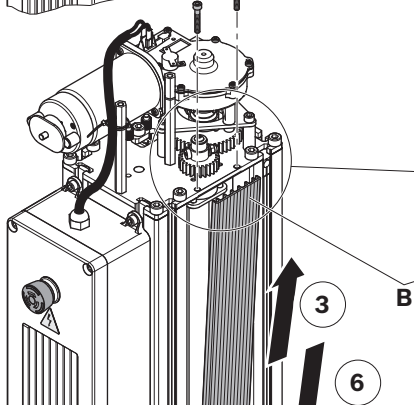
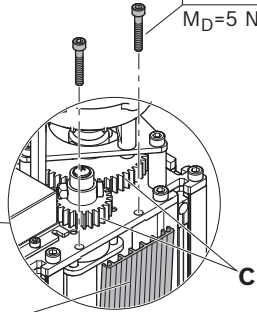


(2x)
SW4
 $M_D=5\text{ Nm}$



3 6
SW4
 $M_D=5\text{ Nm}$



3 6
SW4
 $M_D=5\text{ Nm}$

